

*ООО «СИМЭКС» – ведущий поставщик техники автоматизации  
и приводных решений*

- ✓ 25 лет на рынке автоматизации
- ✓ Представительства в Санкт-Петербурге, Москве, Ростове-на-Дону и Екатеринбурге
- ✓ Обширный склад



- ✓ Комплексные поставки оборудования (техника автоматизации, приводная техника, ПРА, КИПиА и др.)
- ✓ Техническая поддержка клиентов (консультации, подбор оборудования, программирование, сборка шкафов и пр.)
- ✓ Специализированное обучение

Наши клиенты – крупнейшие промышленные предприятия, системные интеграторы и OEM-производители

- Автомобильная промышленность
- ЦБК
- Машиностроение
- Metallургия
- Нефтегазовая промышленность
- Химическая промышленность
- Древоперерабатывающая промышленность
- Пищевая промышленность
- Фармацевтика

# SIMECS

Compact Design  
Suitable for narrow spaces

# INOVANCE

**Управление механизмами и техническими процессами на производстве. Продукты автоматизации от INOVANCE**

# Основные направления бизнеса

## Отрасли

## Продукты

Промышленная автоматизация

Лифты и эскалаторы

Автомобилестроение

Ж/Д транспорт

Промышленные роботы



**\$ 1,6** млрд

**\$ 710** млн

**\$ 700** млн

**\$ 64** млн

**\$ 77** млн

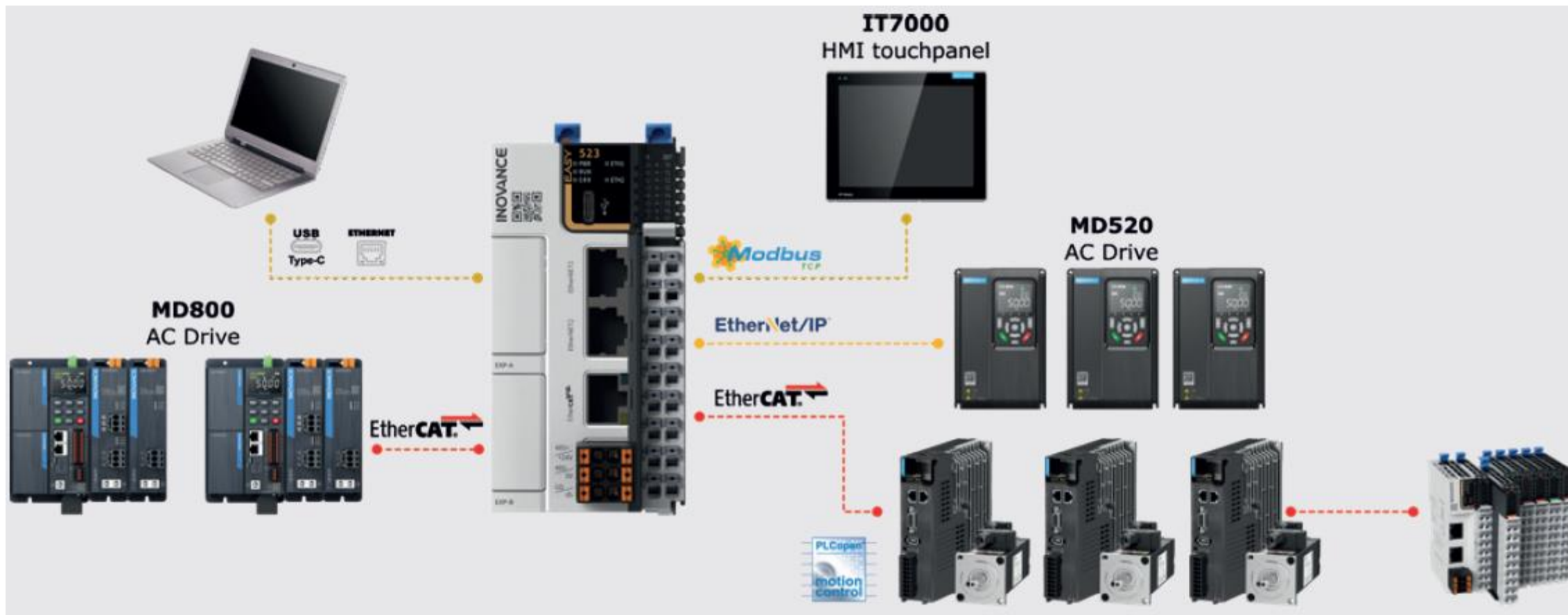
28% ↑

4% ↑

70% ↑

12% ↓

55% ↑





### Функциональность

- Поддерживает удаленный доступ VNC через мобильные устройства
- Тренд-Диаграммы и осциллограф для непрерывного отображения сигнала
- Возможность работы на нескольких языках

### Программирование

- Удобное ПО InoTouchPad совместимо с Windows 10
- Поддержка написания Javascript

### Графические возможности

- Разрешение до 1024 x 768(16 М цветов)
- Настраиваемый пользовательский интерфейс (с помощью CSS)



### Управление данными

- Поддержка USB и microSD карт памяти
- Возможность ведения журнала учета событий
- Часы реального времени

### Гибкое подключение

- Широкие встроенные коммуникационные возможности
- Поддержка совместной бесшовной работы с продуктами сторонних производителей
- Поддержка OPC UA
- Протоколы Modbus RTU/TCP
- IIoT ready: реализация легкого подключения к любым серверам по средствам MQTT



\*Image shown is the 15" model

### Серия EASY

Для малой автоматизации



Собственная среда разработки AutoShop

### Серия AM300/500

Для средней автоматизации



Среда разработки InoProShop (CODESYS)

Языки программирования: LD, SFC, FB/FC, ST в среде AutoShop



**EASY301**

- 1xRS232, 1xRS485
- 4 Pulse axes
- 8 модулей GL20



**EASY302**

- 1xRS232, 1xRS485
- 4 Pulse axes
- 16 модулей GL20
- 2xGE20



**EASY320**

- 1xRS232, 1xRS485
- 2xEthernet
- 4 Pulse axes
- 16 модулей GL20
- 2xGE20



**EASY501/502**

- 1xRS232, 1xRS485
- 1xEtherCat
- 8/16 EtherCat axes
- 16 модулей GL20
- 2xGE20
- 72 узла EtherCat



**EASY521/522/523**

- 1xRS232, 1xRS485
- 2xEthernet
- 1xEtherCat
- 8/16/32 EtherCat axes
- 16 модулей GL20
- 2xGE20
- 72 узла EtherCat

# SIMECS

## Серия ПЛК EASY

# INOVANCE



Модель	EASY301-0808TN	EASY302-0808TN	EASY320-0808TN	EASY501/EASY502-0808TN	EASY521/EASY522/EASY523-0808TN
Количество осей	4 Pulses	5 Pulses	5 Pulses	8/16 EtherCAT/Pulses	8/16/32 EtherCAT/Pulses
Число локальных модулей расширения	8 модулей	16	16	16	16
Боковые модули расширения	--	2xGE20 (коммуникационный, DI/DO, AI/AO, TF card, RTC)	2xGE20 (коммуникационный, DI/DO, AI/AO, TF card, RTC)	2xGE20 (коммуникационный, DI/DO, AI/AO, TF card, RTC)	2xGE20 (коммуникационный, DI/DO, AI/AO, TF card, RTC)
Порты связи	1xRS232, 1xRS485	1xRS232, 1xRS485	2xEthernet, 1xRS485	1xEtherCAT, 1xRS485	2xEthernet, 1xEtherCAT, 1xRS485
Протоколы связи	Беспроводной, Modbus RTU/ASC	Беспроводной, Modbus RTU/ASC, CANlink, CANopen	Беспроводной, Modbus RTU/ASC, CANlink, CANopen, Modbus TCP, EIP	EtherCAT, беспроводной, Modbus RTU/ASC, CANlink, CANopen	EtherCAT, беспроводной, Modbus RTU/ASC, CANlink, CANopen, Modbus TCO, EIP
Объем памяти программ	128K step	128K step	128K step	200K step	200K step
Объем памяти	1M	1M	1M	2M	2M
Количество узлов EtherCat	---	---	---	72	72
CAM и интерполяция	--	CAM и управление с интерполяцией	CAM и управление с интерполяцией	CAM и управление с интерполяцией	CAM и управление с интерполяцией
Встроенные I/O	8 вх/8 вых (4/4 высокоскоростных)	8 вх/8 вых (4/4 высокоскоростных)	8 вх/8 вых (4/4 высокоскоростных)	8 вх/8 вых (4/4 высокоскоростных)	8 вх/8 вых (4/4 высокоскоростных)
Языки программирования	LD, SFC, FB/FC, ST	LD, SFC, FB/FC, ST	LD, SFC, FB/FC, ST	LD, SFC, FB/FC, ST	LD, SFC, FB/FC, ST



ПО InoProShop (CODESYS). IEC 61131-3 языки программирования (LD, ST, SFC, CFC)



### AM320

- 4-ядерный процессор
- 2xEthernet IP порт с независимыми адресами
- OPC UA до 16 клиентов
- 30 осей CANopen с PtP управлением (требуется карта GE20-CAN-485)
- 4 оси с импульсным управлением
- 4 энкодерных входа
- 16 модулей расширения GL20



### AM521/522

- 4-ядерный процессор
- Полевая шина EtherCAT
- 8/16 синхронных серво осей управляемых по EtherCAT
- До 127 узлов EtherCAT
- Подключение станции удаленного вв/выв GL20
- 2xEthernet
- OPC UA до 16 клиентов
- 30 осей CANopen с PtP управлением (требуется карта GE20-CAN-485)
- 4 оси с импульсным управлением
- 4 энкодерных входа
- 16 модулей расширения GL20

# SIMECS

## Серия ПЛК AM300\_500

# INOVANCE



Модель	AM320-0808TN	AM521-0808TN	AM522-0808TN
Количество синхронных осей	4 Pulses	8 EtherCat	16 EtherCat
Число локальных модулей расширения	16	16	16
Боковые модули расширения	2xGE20 (коммуникационный, DI/DO, AI/AO, TF card, RTC)	2xGE20 (коммуникационный, DI/DO, AI/AO, TF card, RTC)	2xGE20 (коммуникационный, DI/DO, AI/AO, TF card, RTC)
Порты связи	2xEthernet (независимые IP адреса), 1xRS485	2xEthernet, 1xEtherCat, 1xRS485	2xEthernet, 1xEtherCat, 1xRS485
Протоколы связи	Беспротокольный, Modbus RTU/ASC, CANlink, CANopen, Modbus TCP, EIP	EtherCAT, беспротокольный, Modbus RTU/ASC, CANlink, CANopen, Modbus TCO, EIP	EtherCAT, беспротокольный, Modbus RTU/ASC, CANlink, CANopen, Modbus TCO, EIP
Объем памяти программ	10MB	10MB	10MB
Объем памяти	20MB	20MB	20MB
Количество узлов EtherCat	---	127	127
CAM и интерполяция	CAM и управление с интерполяцией	CAM и управление с интерполяцией	CAM и управление с интерполяцией
Встроенные I/O	8 вх/8 вых (4/4 высокоскоростных)	8 вх/8 вых (4/4 высокоскоростных)	8 вх/8 вых (4/4 высокоскоростных)
Языки программирования	IEC 61131-3 programming language (LD, ST, SFC, CFC)	IEC 61131-3 programming language (LD, ST, SFC, CFC)	IEC 61131-3 programming language (LD, ST, SFC, CFC)

# SIMECS

## Серии ПЛК EASY и AM300\_500

# INOVANCE



### USB type-C

Порт USB type-C служит для подключения к ПК. Позволяет программировать ПЛК, загружать/выгружать программу, обновлять прошивку



### Push-in

Клеммы Push-in позволяют упростить и сократить скорость монтажа и обслуживания



### GL20

Компактные модули GL20 устанавливаются в стойку ЦПУ и в станции ввода/вывода, что увеличивает унификацию проекта

Боковые модули расширения GE20	Описание	Slot A	Slot B
GE20-4DO-TN	Карта расширения 4DO NPN	✓	✓
GE20-4DI	Карта расширения 4DI NPN/PNP	✓	✓
GE20-232/485 RTC	Карта связи RS232/485 с RTC		✓
GE20-232/485	Карта связи RS232/485	✓	✓
GE20-CAN-485	Карта связи CAN/RS485 с интерфейсом RJ45	✓	
GE20-RTC	RTC карта расширения (часы реального времени)		✓
GE20-TF	TF extension card		✓
GE20-2AD1DA-I	Карта расширения 2AI (0...20mA, 4...20mA, 0...10V), 1AO (0...20mA)	✓	✓
GE20-2AD1DA-V	Карта расширения 2AI (0...20mA, 4...20mA, 0...10V), 1AO (0...10V)	✓	✓

RS485 не более 31 slaves

CANopen поддержка до 62 slaves

CANlink поддержка до 62 slaves

Modbus TCP поддержка до 32 slaves (client/master)

Modbus TCP поддержка до 16 master (server/slave)

Поддержка до 3 серийных портов (RS232/485), один на борту и 2

GE20







### Каптеры

- EtherCat
- PROFINET
- *Ethernet IP в разработке\**

### Модули

- DI/DO на 8, 16, 32 канала
- RO
- AI/AO 4...20мА, 0...10В на 4 канала
- TP/ТС для подключения термосопротивлений и термопар
- RS485
- *Весовые модули в разработке\**
- Клеммник съемный с клеммами Push-in



# SIMECS

## Модульный ПЧ MD800

# INOVANCE



# SIMECS



EtherCAT

PROFINET

EtherNet/IP



## Модульный ПЧ MD800



# INOVANCE

- Широкий выбор коммуникативных возможностей
- Для каждого двигателя можно определить свой источник управления
- Подключение до 8 двигателей

- Суммарная мощность работающих двигателей до 15кВт в тяжелом режиме
- Встроенная функция STO в соответствии SIL 3
- Компактный размер

## Модуль питания и управления

### Мощность

3 фазы 380В: 3,7/7,5/15кВт

1 фаза 220В: 2,2/3,7 кВт

### Панель управления

Цветной LCD дисплей

### Комплектация

4DI/4DIO/2AI/1RO

Modbus RTU + CAN

Внешнее питание +24V

USB Type-C порт для конфигурирования

Два слота для расширения

### Опции

Тормозной модуль

Входной фильтр

Карты расширения (I/O, Ethernet IP, EtherCat, PrpofiNet)

Выносная панель управления



## Инверторный модуль

### Мощность

3 фазы 380В инвертор на 1 двигатель: 0,4...7,5 кВт

3 фазы 380В инвертор на 2 двигатель: 0,4...3,7 кВт

1 фаза 220В инвертор на 1 двигатель: 0,2...2,2 кВт

1 фаза 220В инвертор на 2 двигатель: 0,2...2,2 кВт

### Панель управления

Не требуется

### Комплектация

Разъемы для управления двигателями

Функция STO в соответствии с SIL3







- 1 кабель питания
- 1 плата управления
- Одно подключение для настройки 8 двигателей

- Быстрая замена неисправного модуля
- Параметризовать заново не требуется
- Компактный размер



**Мощность** : 0.05~1.5kW 1ф 240VAC  
0.85~7.5kW 3ф 380~480VAC

**Отрасли применения:** упаковка, станки, лазерная резка, робототехника, автомобилестроение

### Способы управления:

SV660P – управление PULSE

SV660C – управление CANopen

SV660N – управление EtherCAT (STO, SIL3)

SV660F\* – управление ProfiNET (STO, SIL3) *\*Новинка*

CANopen®

PULSE

EtherCAT®

PROFI  
NET



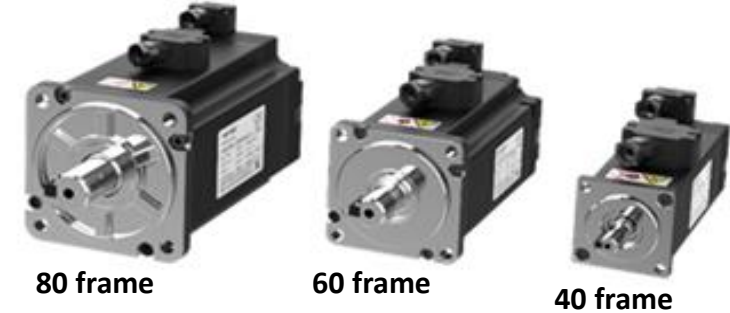
Мощность : 0.05~1.5kW 1ф 240VAC

0.85~7.5kW 3ф 380~480VAC

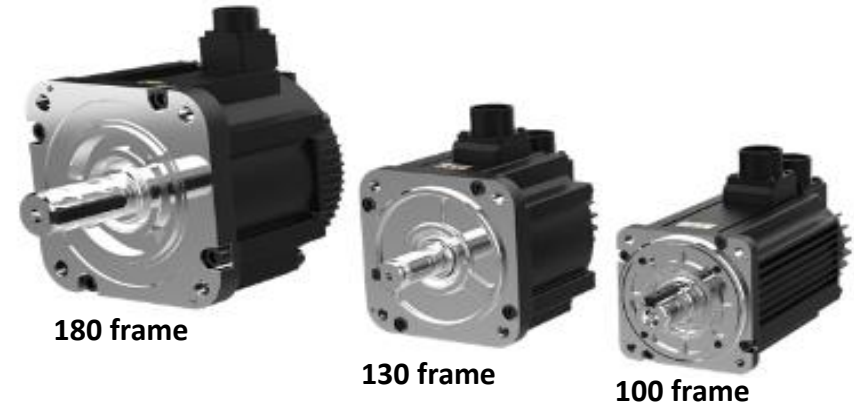
Момент : 0,16-48Nm

- Компактный размер
- Простота в подборе кабелей
- IP67 (для двигателей с сальником)
- 23-bit абсолютный энкодер с точностью  $\pm 15$  arcs
- Пиковый момент: 300% от номинала

MS1H1/4 Pluggable connector type:



MS1H2/3 Military connector type:



# SIMECS



IE2 CE cUL<sup>US</sup> LISTED E467465 IND. CONT. EQ. STO SIL3



# INOVANCE

Частотные преобразователи:

- MD310
- MD520
- CS710
- MD810

Серво драйверы:

- SV660
- SV670
- SV680

Контроллеры:

- H5U
- AM400/600
- AC700
- AC800





Спасибо за внимание

Ведущий менеджер по продукту  
Владимир Андреев  
+7921 858 11 71  
[Vladimir.Andreev@simecs.ru](mailto:Vladimir.Andreev@simecs.ru)