

*ООО «СИМЭКС» – ведущий поставщик техники автоматизации
и приводных решений*

- ✓ 25 лет на рынке автоматизации
- ✓ Представительства в Санкт-Петербурге, Москве, Ростове-на-Дону и Екатеринбурге
- ✓ Обширный склад



- ✓ Комплексные поставки оборудования (техника автоматизации, приводная техника, ПРА, КИПиА и др.)
- ✓ Техническая поддержка клиентов (консультации, подбор оборудования, программирование, сборка шкафов и пр.)
- ✓ Специализированное обучение

Наши клиенты – крупнейшие промышленные предприятия, системные интеграторы и OEM-производители

- Автомобильная промышленность
- ЦБК
- Машиностроение
- Metallургия
- Нефтегазовая промышленность
- Химическая промышленность
- Древоперерабатывающая промышленность
- Пищевая промышленность
- Фармацевтика

SIMECS

Compact Design
Suitable for narrow spaces

INOVANCE

**Управление механизмами и техническими процессами
на производстве. Продукты автоматизации от INOVANCE**

Основные направления бизнеса

Отрасли

Продукты

Промышленная автоматизация

Лифты и эскалаторы

Автомобилестроение

Ж/Д транспорт

Промышленные роботы



\$ 1,6 млрд

\$ 710 млн

\$ 700 млн

\$ 64 млн

\$ 77 млн

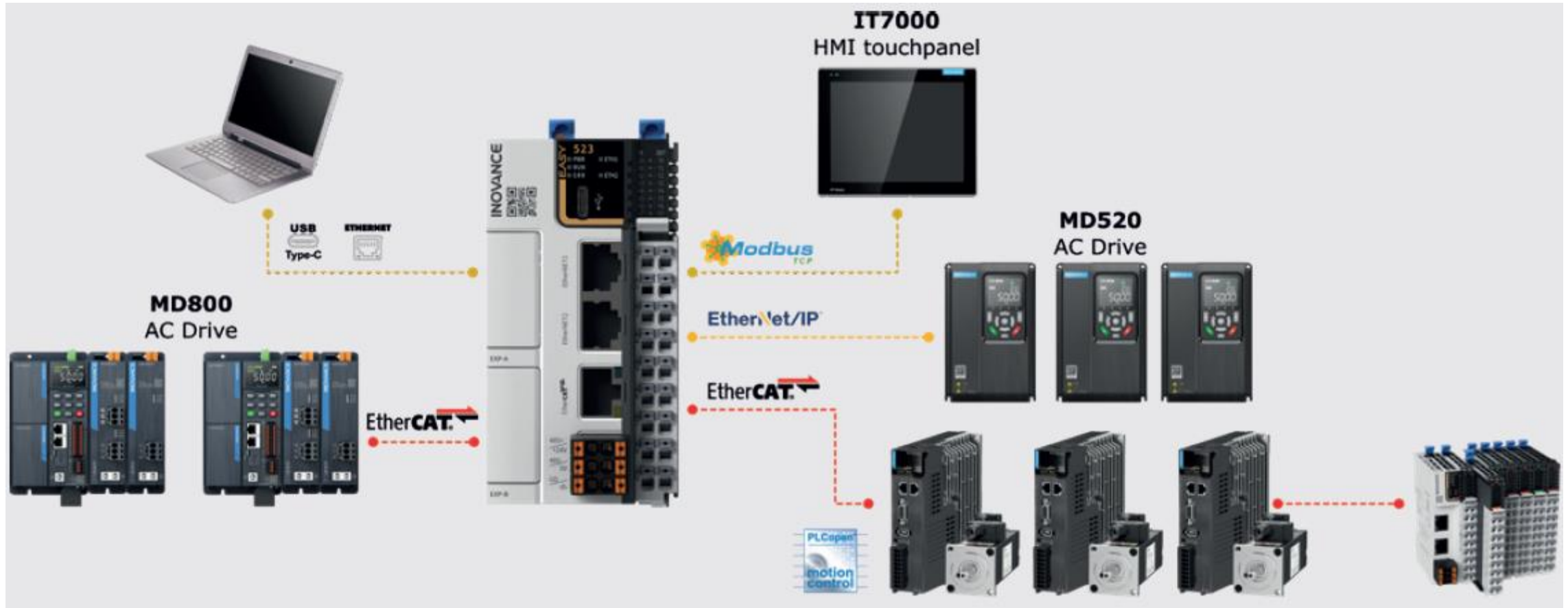
28% ↑

4% ↑

70% ↑

12% ↓

55% ↑



Функциональность

- Поддерживает удаленный доступ VNC через мобильные устройства
- Тренд-Диаграммы и осциллограф для непрерывного отображения сигнала
- Возможность работы на нескольких языках

Программирование

- Удобное ПО InoTouchPad совместимо с Windows 10
- Поддержка написания Javascript

Графические возможности

- Разрешение до 1024 x 768(16 М цветов)
- Настраиваемый пользовательский интерфейс (с помощью CSS)



Управление данными

- Поддержка USB и microSD карт памяти
- Возможность ведения журнала учета событий
- Часы реального времени

Гибкое подключение

- Широкие встроенные коммуникационные возможности
- Поддержка совместной бесшовной работы с продуктами сторонних производителей
- Поддержка OPC UA
- Протоколы Modbus RTU/TCP
- IIoT ready: реализация легкого подключения к любым серверам по средствам MQTT



*Image shown is the 15" model

Серия EASY

Для малой автоматизации



Собственная среда разработки AutoShop

Серия AM300/500

Для средней автоматизации



Среда разработки InoProShop (CODESYS)

Языки программирования: LD, SFC, FB/FC, ST в среде AutoShop



EASY301

- 1xRS232, 1xRS485
- 4 Pulse axes
- 8 модулей GL20



EASY302

- 1xRS232, 1xRS485
- 4 Pulse axes
- 16 модулей GL20
- 2xGE20



EASY320

- 1xRS232, 1xRS485
- 2xEthernet
- 4 Pulse axes
- 16 модулей GL20
- 2xGE20



EASY501/502

- 1xRS232, 1xRS485
- 1xEtherCat
- 8/16 EtherCat axes
- 16 модулей GL20
- 2xGE20
- 72 узла EtherCat



EASY521/522/523

- 1xRS232, 1xRS485
- 2xEthernet
- 1xEtherCat
- 8/16/32 EtherCat axes
- 16 модулей GL20
- 2xGE20
- 72 узла EtherCat

SIMECS

Серия ПЛК EASY

INOVANCE



Модель	EASY301-0808TN	EASY302-0808TN	EASY320-0808TN	EASY501/EASY502-0808TN	EASY521/EASY522/EASY523-0808TN
Количество осей	4 Pulses	5 Pulses	5 Pulses	8/16 EtherCAT/Pulses	8/16/32 EtherCAT/Pulses
Число локальных модулей расширения	8 модулей	16	16	16	16
Боковые модули расширения	--	2xGE20 (коммуникационный, DI/DO, AI/AO, TF card, RTC)	2xGE20 (коммуникационный, DI/DO, AI/AO, TF card, RTC)	2xGE20 (коммуникационный, DI/DO, AI/AO, TF card, RTC)	2xGE20 (коммуникационный, DI/DO, AI/AO, TF card, RTC)
Порты связи	1xRS232, 1xRS485	1xRS232, 1xRS485	2xEthernet, 1xRS485	1xEtherCAT, 1xRS485	2xEthernet, 1xEtherCAT, 1xRS485
Протоколы связи	Беспроводной, Modbus RTU/ASC	Беспроводной, Modbus RTU/ASC, CANlink, CANopen	Беспроводной, Modbus RTU/ASC, CANlink, CANopen, Modbus TCP, EIP	EtherCAT, беспроводной, Modbus RTU/ASC, CANlink, CANopen	EtherCAT, беспроводной, Modbus RTU/ASC, CANlink, CANopen, Modbus TCO, EIP
Объем памяти программ	128K step	128K step	128K step	200K step	200K step
Объем памяти	1M	1M	1M	2M	2M
Количество узлов EtherCat	---	---	---	72	72
CAM и интерполяция	--	CAM и управление с интерполяцией	CAM и управление с интерполяцией	CAM и управление с интерполяцией	CAM и управление с интерполяцией
Встроенные I/O	8 вх/8 вых (4/4 высокоскоростных)	8 вх/8 вых (4/4 высокоскоростных)	8 вх/8 вых (4/4 высокоскоростных)	8 вх/8 вых (4/4 высокоскоростных)	8 вх/8 вых (4/4 высокоскоростных)
Языки программирования	LD, SFC, FB/FC, ST	LD, SFC, FB/FC, ST	LD, SFC, FB/FC, ST	LD, SFC, FB/FC, ST	LD, SFC, FB/FC, ST

ПО InoProShop (CODESYS). IEC 61131-3 языки программирования (LD, ST, SFC, CFC)



AM320

- 4-ядерный процессор
- 2xEthernet IP порт с независимыми адресами
- OPC UA до 16 клиентов
- 30 осей CANopen с PtP управлением (требуется карта GE20-CAN-485)
- 4 оси с импульсным управлением
- 4 энкодерных входа
- 16 модулей расширения GL20



AM521/522

- 4-ядерный процессор
- Полевая шина EtherCAT
- 8/16 синхронных серво осей управляемых по EtherCAT
- До 127 узлов EtherCAT
- Подключение станции удаленного вв/выв GL20
- 2xEthernet
- OPC UA до 16 клиентов
- 30 осей CANopen с PtP управлением (требуется карта GE20-CAN-485)
- 4 оси с импульсным управлением
- 4 энкодерных входа
- 16 модулей расширения GL20



Модель	AM320-0808TN	AM521-0808TN	AM522-0808TN
Количество синхронных осей	4 Pulses	8 EtherCat	16 EtherCat
Число локальных модулей расширения	16	16	16
Боковые модули расширения	2xGE20 (коммуникационный, DI/DO, AI/AO, TF card, RTC)	2xGE20 (коммуникационный, DI/DO, AI/AO, TF card, RTC)	2xGE20 (коммуникационный, DI/DO, AI/AO, TF card, RTC)
Порты связи	2xEthernet (независимые IP адреса), 1xRS485	2xEthernet, 1xEtherCat, 1xRS485	2xEthernet, 1xEtherCat, 1xRS485
Протоколы связи	Беспротокольный, Modbus RTU/ASC, CANlink, CANopen, Modbus TCP, EIP	EtherCAT, беспротокольный, Modbus RTU/ASC, CANlink, CANopen, Modbus TCO, EIP	EtherCAT, беспротокольный, Modbus RTU/ASC, CANlink, CANopen, Modbus TCO, EIP
Объем памяти программ	10MB	10MB	10MB
Объем памяти	20MB	20MB	20MB
Количество узлов EtherCat	---	127	127
САМ и интерполяция	САМ и управление с интерполяцией	САМ и управление с интерполяцией	САМ и управление с интерполяцией
Встроенные I/O	8 вх/8 вых (4/4 высокоскоростных)	8 вх/8 вых (4/4 высокоскоростных)	8 вх/8 вых (4/4 высокоскоростных)
Языки программирования	IEC 61131-3 programming language (LD, ST, SFC, CFC)	IEC 61131-3 programming language (LD, ST, SFC, CFC)	IEC 61131-3 programming language (LD, ST, SFC, CFC)

SIMECS

Серии ПЛК EASY и AM300_500

INOVANCE



USB type-C

Порт USB type-C служит для подключения к ПК. Позволяет программировать ПЛК, загружать/выгружать программу, обновлять прошивку



Push-in

Клеммы Push-in позволяют упростить и сократить скорость монтажа и обслуживания



GL20

Компактные модули GL20 устанавливаются в стойку ЦПУ и в станции ввода/вывода, что увеличивает унификацию проекта

Боковые модули расширения GE20	Описание	Slot A	Slot B
GE20-4DO-TN	Карта расширения 4DO NPN	✓	✓
GE20-4DI	Карта расширения 4DI NPN/PNP	✓	✓
GE20-232/485 RTC	Карта связи RS232/485 с RTC		✓
GE20-232/485	Карта связи RS232/485	✓	✓
GE20-CAN-485	Карта связи CAN/RS485 с интерфейсом RJ45	✓	
GE20-RTC	RTC карта расширения (часы реального времени)		✓
GE20-TF	TF extension card		✓
GE20-2AD1DA-I	Карта расширения 2AI (0...20mA, 4...20mA, 0...10V), 1AO (0...20mA)	✓	✓
GE20-2AD1DA-V	Карта расширения 2AI (0...20mA, 4...20mA, 0...10V), 1AO (0...10V)	✓	✓

RS485 не более 31 slaves

CANopen поддержка до 62 slaves

CANlink поддержка до 62 slaves

Modbus TCP поддержка до 32 slaves (client/master)

Modbus TCP поддержка до 16 master (server/slave)

Поддержка до 3 серийных портов (RS232/485), один на борту и 2

GE20





Каптеры

- EtherCat
- PROFINET
- *Ethernet IP в разработке**

Модули

- DI/DO на 8, 16, 32 канала
- RO
- AI/AO 4...20мА, 0...10В на 4 канала
- TP/ТС для подключения термосопротивлений и термопар
- RS485
- *Весовые модули в разработке**
- Клеммник съемный с клеммами Push-in



- Процессор Intel Celeron x86 + 64G SSD + 4G DDR
- 32 синхронные оси
- Память программ 128 МБ.
- 128 EtherCat устройств
- Пространство для хранения при отключении питания составляет 5 МБ
- EtherNet / IP, OPC UA, ModbusTCP, UDP, Socket, SQL
- Языки программирования IEC 61131-3: ST, LD, SFC, CFC
- Программа управления поддерживает: PLCopen, CAM, CNC, and ROBOT motion control components



- Процессор Intel core i7 + 128GSSD + 4GDDR
- 256 синхронные оси
- Память программ 128 МБ.
- До 256 EtherCat устройств
- Топология «Кольцо» для EtherCat
- EtherNet / IP, OPC UA, ModbusTCP, UDP, Socket, SQL
- Языки программирования IEC 61131-3: ST, LD, SFC, CFC
- Программа управления поддерживает: PLCopen, CAM, CNC, and ROBOT motion control components



SIMECS

Модульный ПЧ MD800

INOVANCE



SIMECS

CANopen

Modbus

EtherCAT

PROFINET

EtherNet/IP



Модульный ПЧ MD800



INOVANCE

- Широкий выбор коммуникативных возможностей
- Для каждого двигателя можно определить свой источник управления
- Подключение до 8 двигателей

- Суммарная мощность работающих двигателей до 15кВт в тяжелом режиме
- Встроенная функция STO в соответствии SIL 3
- Компактный размер

Модуль питания и управления

Мощность

3 фазы 380В: 3,7/7,5/15кВт
1 фаза 220В: 2,2/3,7 кВт

Панель управления

Цветной LCD дисплей

Комплектация

4DI/4DIO/2AI/1RO
Modbus RTU + CAN
Внешнее питание +24V
USB Type-C порт для конфигурирования
Два слота для расширения

Опции

Тормозной модуль
Входной фильтр
Карты расширения (I/O, Ethernet IP, EtherCat, PrpofiNet)
Выносная панель управления



Инверторный модуль

Мощность

3 фазы 380В инвертор на 1 двигатель: 0,4...7,5 кВт
3 фазы 380В инвертор на 2 двигатель: 0,4...3,7 кВт
1 фаза 220В инвертор на 1 двигатель: 0,2...2,2 кВт
1 фаза 220В инвертор на 2 двигатель: 0,2...2,2 кВт

Панель управления

Не требуется

Комплектация

Разъемы для управления двигателями
Функция STO в соответствии с SIL3





- 1 кабель питания
- 1 плата управления
- Одно подключение для настройки 8 двигателей

- Быстрая замена неисправного модуля
- Параметризовать заново не требуется
- Компактный размер



Мощность : 0.05~1.5kW 1ф 240VAC
0.85~7.5kW 3ф 380~480VAC

Отрасли применения: упаковка, станки, лазерная резка, робототехника, автомобилестроение

Способы управления:

- SV660P – управление PULSE
- SV660C – управление CANopen
- SV660N – управление EtherCAT (STO, SIL3)
- SV660F* – управление ProfiNET (STO, SIL3) **Новинка*

CANopen®

PULSE

EtherCAT®

PROFI
NET



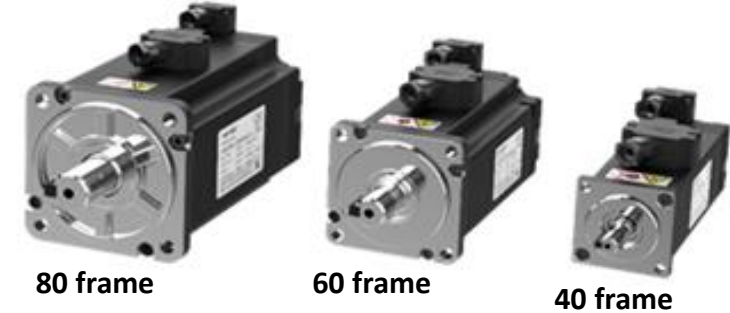
Мощность : 0.05~1.5kW 1ф 240VAC

0.85~7.5kW 3ф 380~480VAC

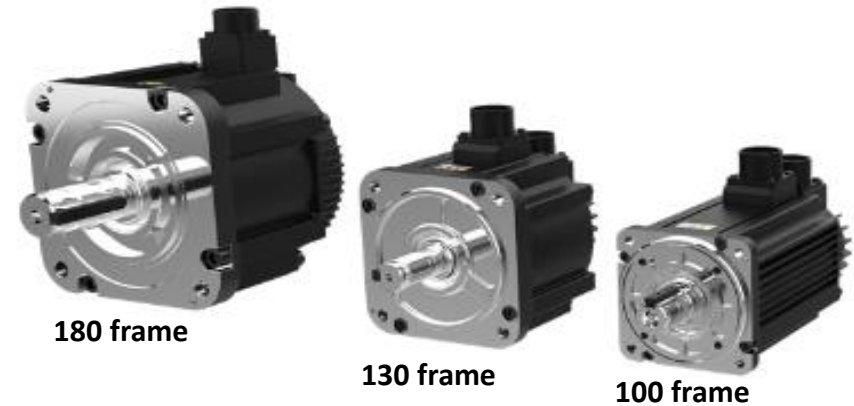
Момент : 0,16-48Nm

- Компактный размер
- Простота в подборе кабелей
- IP67 (для двигателей с сальником)
- 23-bit абсолютный энкодер с точностью ± 15 arcs
- Пиковый момент: 300% от номинала

MS1H1/4 Pluggable connector type:



MS1H2/3 Military connector type:



SIMECS



IE2 CE cUL^{US} LISTED E467465 IND. CONT. EQ. STO SIL3



INOVANCE

Частотные преобразователи:

- MD310
- MD520
- CS710
- MD810

Серво драйверы:

- SV660
- SV670
- SV680

Контроллеры:

- H5U
- AM400/600
- AC700
- AC800



Спасибо за внимание

Ведущий менеджер по продукту
Владимир Андреев
+7921 858 11 71
Vladimir.Andreev@simecs.ru