

# Российские ПЛК от компании ОВЕН

в условиях изменения рынка автоматизации в 2022 г.

## Степан Бондарев

Продукт-менеджер «ПЛК и Модули ввода-вывода»



# Собственное современное серийное производство полного цикла **ГОСТ Р ИСО 9001-2015**



## **Завод №423**

г. Богородицк, Тульская область



- Инструментальное производство и литье изделий из пластмасс
- Участок производства электронной аппаратуры
- Участок поверхностного монтажа
- Участок трафаретной печати
- Отделение изготовления трансформаторов
- Участок чувствительных элементов
- Участок изготовления кабеля
- Участок металлообработки
- Участок датчиков

**5200**  
приборов в день

# ИСТОРИЯ РАЗВИТИЯ

программируемые логические контроллеры



  
ОСНОВАНИЕ КОМПАНИИ

1991



ПЛК100/150/154

2007

ПЛК63/73



2008

ПЛК304



2009

ПЛК110/160



2010

СПК107/110



2013

ПЛК110/160 [M02]



2016

ПЛК210/200



2020

2022

# АКТУАЛЬНЫЕ ЛИНЕЙКИ

классификация ПЛК ОВЕН



КОММУНИКАЦИОННЫЕ ВОЗМОЖНОСТИ



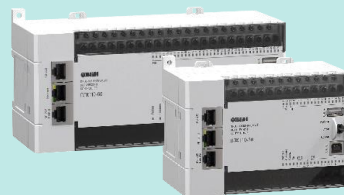
**PR103**

локальные 50 I/O

малые 150 I/O



**ПЛК200**



**ПЛК110/160**

средние 500 I/O



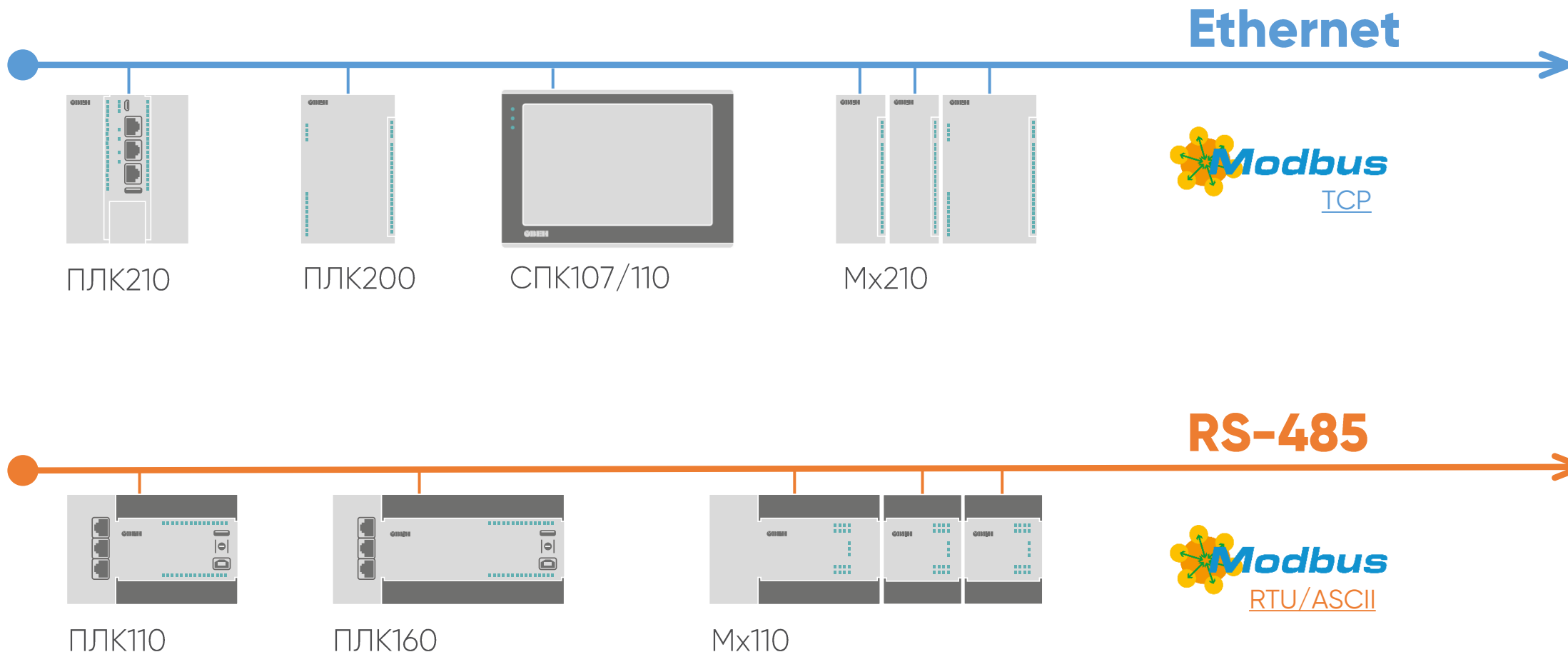
**ПЛК210**

распределенные



# АКТУАЛЬНЫЕ ЛИНЕЙКИ

программируемые логические контроллеры и модули ввода-вывода



# ПЛК110/160

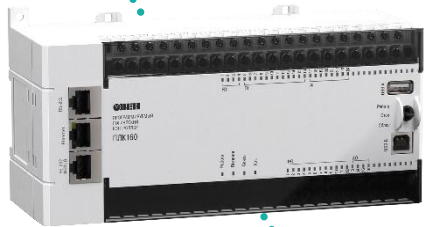
серия контроллеров для малых и средних систем автоматизации до 500 I/O

## ПЛК110/160 [M02]

..... вычислительные возможности ..... RISC-процессор ARM7 400МГц, RAM 16Мб, ROM 6 Мб

..... протоколы обмена ..... Modbus TCP, Modbus RTU/ASCII

..... среда программирования .....



ПЛК160

VAC/VDC: ~220 В / =24 В ..... 16DI / 12DO / 8AI / 4AO ..... 1 × RS-232, 1 × RS-485, 1 × Ethernet, 1 × USB Host, 1 × USB Device

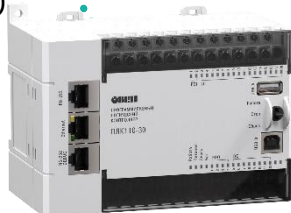


ПЛК110-60

VAC/VDC: ~220 В / =24 В ..... 36DI / 24DO ..... 1 × RS-232, 2 × RS-485, 1 × Ethernet, 1 × USB Host, 1 × USB Device



-40 ... +55 °C



ПЛК110-30

VAC/VDC: ~220 В / =24 В ..... 18DI / 12DO ..... 1 × RS-232, 2 × RS-485, 1 × Ethernet, 1 × USB Host, 1 × USB Device



# Mx110

серия модулей ввода-вывода с интерфейсом RS-485

Mx110



- ..... интерфейс связи ..... RS-485
- ..... протоколы обмена ..... Modbus RTU / ASCII, DCON
- ..... универсальное питание ..... ~220 В / =24 В

Модули дискретного ввода (DI)

Модули дискретного вывода (DO)

Модули аналогового ввода (AI)

Модули аналогового вывода (AO)

Модули комбинированного дискретного ввода/вывода (DI/DO)

Модули специализированные ..... контроль уровня жидкости ..... тензоизмерительные ..... электроизмерительные



-10 ... +55 °C



# ПЛК200

серия контроллеров для малых и средних систем автоматизации до 500 I/O

## ПЛК200

..... вычислительные возможности ..... ARM Cortex-A8 800МГц, RAM 256Мб, ROM 512 Мб

..... протоколы обмена ..... Modbus RTU/ASCII/TCP, OPC UA (Server), MQTT, SNMP

..... среда программирования .....



VDC: =10...48 В

..... 2 × Ethernet, 1 × RS-485, 1 × USB Device, SD-card

● ..... 200-01 ..... 8DI / 14DO

● ..... 200-02 ..... 20DI / 8DO

● ..... 200-03 ..... 20DI / 8DO

● ..... 200-04 ..... 8DI / 8DO / 4AI



-40 ... +55 °C





# ПЛК210

серия контроллеров для распределенных систем автоматизации до 1000 I/O

## ПЛК210

вычислительные возможности ..... ARM Cortex-A8 800МГц, RAM 256Мб, ROM 512 Мб

протоколы обмена ..... Modbus RTU/ASCII/TCP, OPC UA (Server), MQTT, SNMP

среда программирования .....



2 × VDC: =10...48 В

4 × Ethernet, 2 × RS-485, 1 × RS-232, 1 × USB Host, 1 × USB Device, SD-card

STP/RSTP

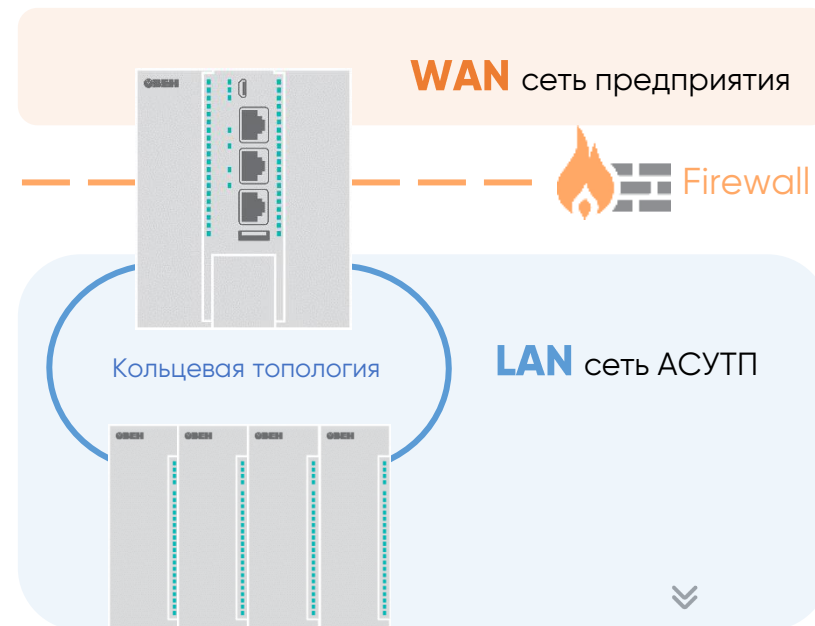
FireWall

210-01 ..... 12DI / 18DO

210-02 ..... 24DI / 12DO

210-03 ..... 24DI / 16DO

210-04 ..... 12DI / 12DO / 4AI



-40 ... +55 °C



совместимый комплекс информационной безопасности

# Mx210

серия модулей ввода-вывода с интерфейсом Ethernet

Mx210



..... интерфейс связи ..... Ethernet

..... протоколы обмена ..... Modbus TCP, MQTT, SNMP

..... питание ..... =10...48 В

Модули дискретного ввода (DI)

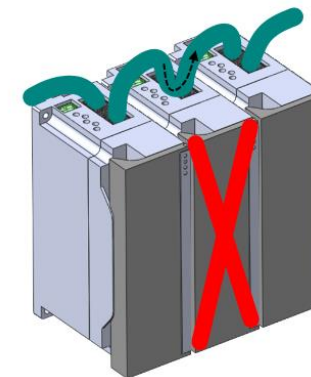
Модули дискретного вывода (DO)

Модули аналогового ввода (AI)

Модули аналогового вывода (AO)

Модули комбинированного дискретного ввода/вывода (DI/DO)

Модули специализированные ..... электроизмерительные



..... технология Ethernet Bypass



-40 ... +55 °C

# СПК107/110

серия сенсорных контроллеров для средних систем автоматизации до 500 I/O

## СПК107/110

..... вычислительные возможности ..... ARM Cortex-A8 600МГц, RAM 512Мб, eMMC 4096 Мб

..... протоколы обмена ..... Modbus RTU/ASCII/TCP, OPC UA (Server), MQTT, SNMP

..... среда программирования .....



VDC: =10...48 В

..... 1 × Ethernet, 3 × RS-485, 2 × RS-232, 1 × USB Device, SD-card

..... СПК107 .....

Дисплей: TFT LCD 7" (800 × 480), резистивный  
Кол-во цветов: 16.7 млн.

..... СПК110 .....

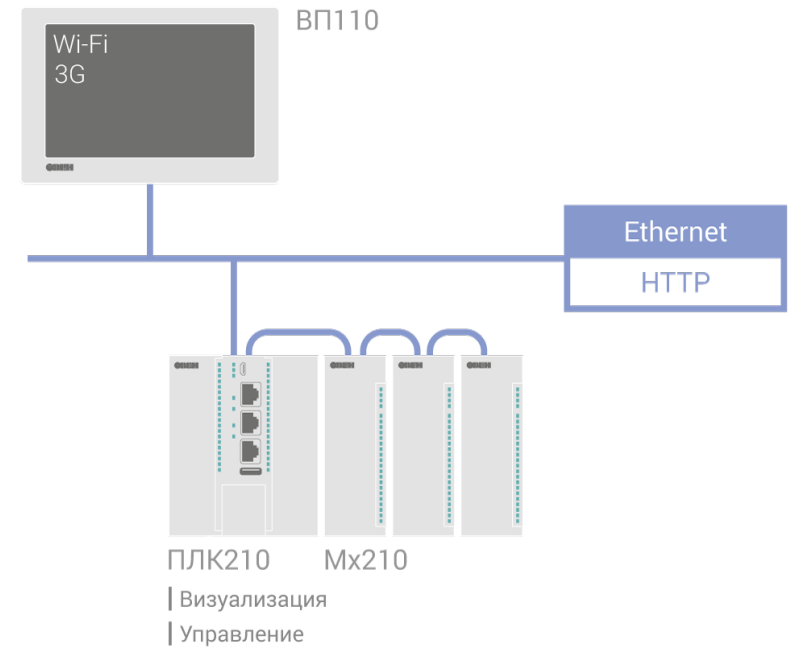
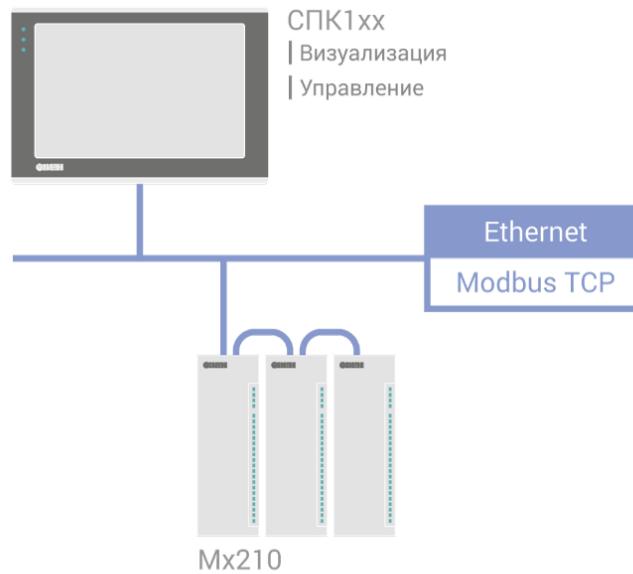
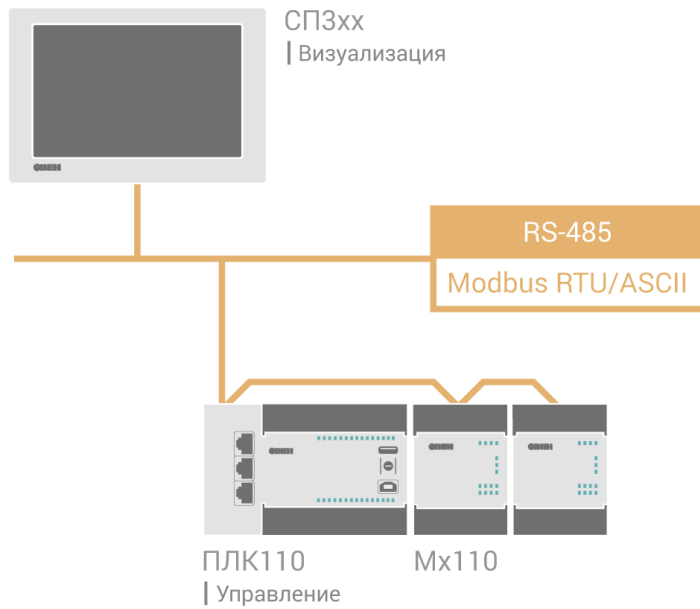
Дисплей: TFT LCD 10,2" (1024 × 600), резистивный  
Кол-во цветов: 16.7 млн.



0... +60 °C



# Подходы к визуализации



# Устройства связи

Возможности для расширения



## Преобразователи интерфейсов



**AC3-M**

RS-232 – RS-485



**AC4**

USB – RS-485



**AC5**

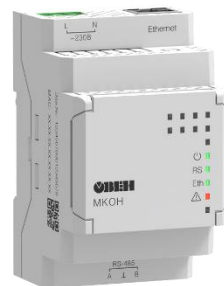
RS-485 – RS-485

## Преобразователи протокола Modbus



**МКОН-WIFI**

Wi-Fi – RS-485



**МКОН**

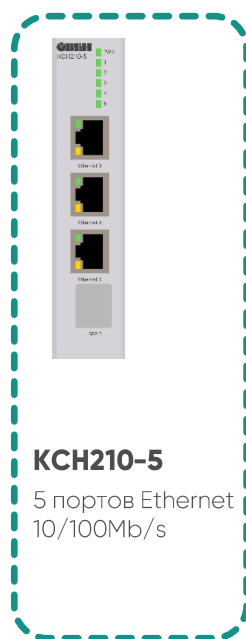
Ethernet – RS-485



-40... +55 °C

## Неуправляемые коммутаторы

сейчас



**KCH210-5**

5 портов Ethernet  
10/100Mb/s

3 квартал 2023 г



**KCH210-8**

8 портов Ethernet  
10/100Mb/s



**KCH210-8.2**

8 портов Ethernet  
10/100/1000Mb/s

2 порта SFP  
до 1000Mb/s



**KCH210-2.1**

2 порт Ethernet  
10/100/1000Mb/s

1 порт SFP  
до 1000Mb/s

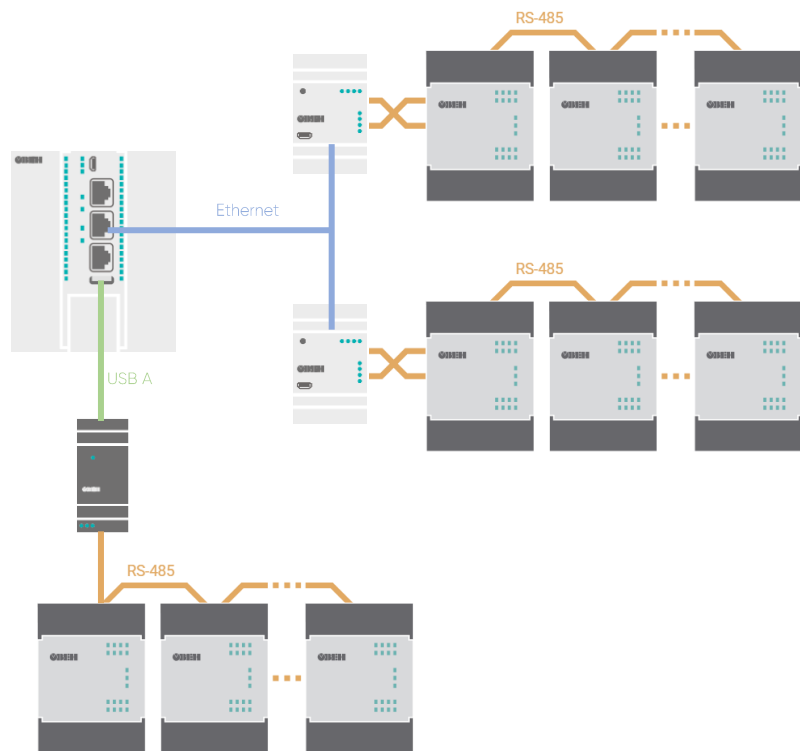


**Аксессуары**

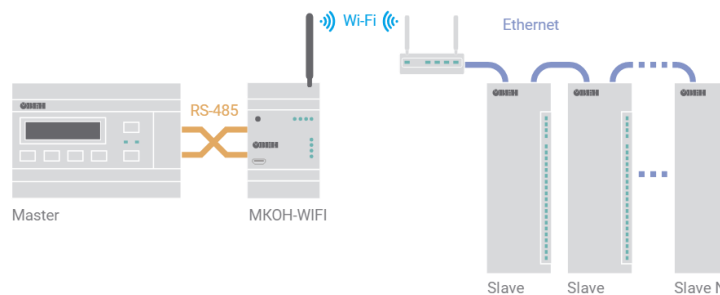
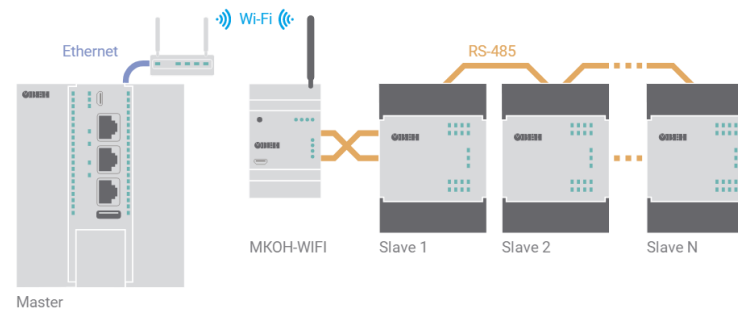
- SFP-модули на:
- 500 м
  - 2 км
  - 10 км
  - 40 км



# Примеры расширения



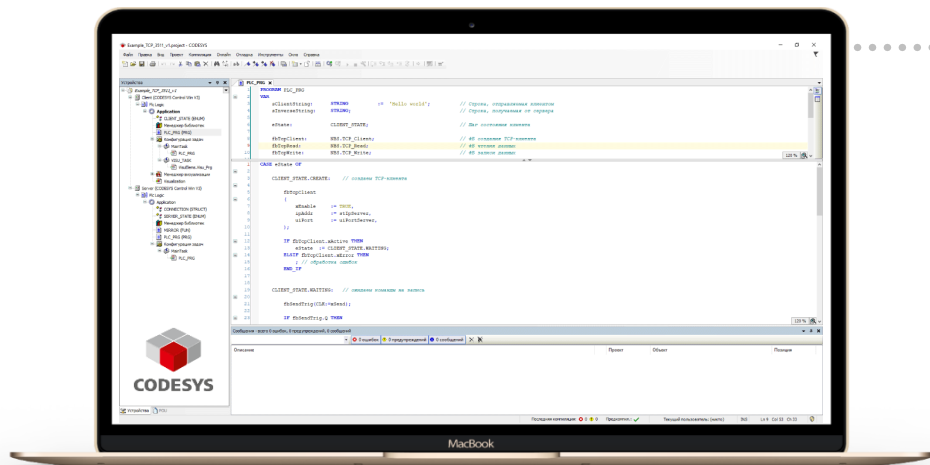
Увеличение количества портов RS-485



Подключение удаленных модулей и других устройств по Wi-Fi

# CODESYS

IDE-интегрированная среда разработки



стандарт МЭК 61131-3

LD

FBD

IL

SFC

ST

CFC

WEB-визуализация – встроенный редактор визуализации создает HMI

Удобные инструменты отладки

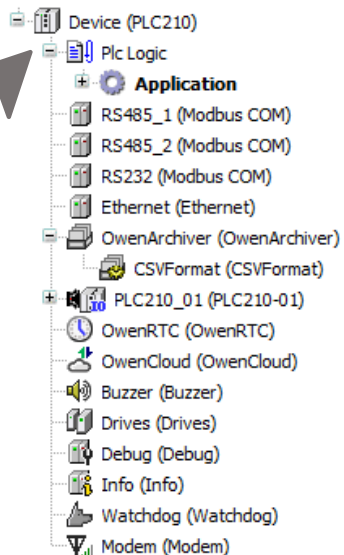
- тестирование проекта на виртуальном контроллере (SoftPLC)
- онлайн мониторинг переменных
- пошаговое выполнение кода
- установка точки останова
- логирование

Протоколы обмена

- Modbus RTU/ASCII/TCP (Master/Slave)
- OPC UA (Server)
- Межконтроллерный обмен



## Компоненты и библиотеки ОВЕН



- шаблоны для опроса устройств ОВЕН (Modbus RTU/ASCII)
- собственная реализация Modbus в виде отдельной библиотеки
- блоки для реализации нестандартных протоколов (COM/UDP/TCP)
- блоки опроса тепло- и электросчетчиков (Меркурий, Энергомера, ВКТ и т. д.)
- поддержка протокола SNMP (менеджер/агент/трапы)
- поддержка работы с GSM/GPRS-модемами
- бесшовная интеграция с сервисом OwenCloud
- поддержка USB HID устройств (клавиатура, мышь, сканер штрихкодов)
- возможность сохранения скриншотов экрана
- вызов утилит Linux (http, ftp, e-mail, telegram, JSON, скрипты на Python)
- удобные средства для работы с периферией (RTC, зуммер, накопители и т. д.)
- ПИД-регуляторы с автонастройкой
- архиватор данных



# СРЕДЫ РАЗРАБОТКИ

ПЛК ОВЕН и среды разработки Российских производителей



Минцифры  
России



MasterSCADA 4D

SCADA-система для автоматизации и диспетчеризации объектов во всех отраслях промышленности. Реестр ПО №2201.

Интегрировано с ПЛК110



ИСР КРУГОЛ

модульная интегрированная SCADA-система для автоматизации систем управления объектами предприятий, телемеханики и др. Реестр ПО №541.

Интегрировано с ПЛК210



ПОЛИГОН

это система графической разработки программ для промышленных контроллеров открытой архитектуры для реализации проектов. Реестр ПО №6087.

Интегрировано с ПЛК210



# РЕШЕНИЯ ДЛЯ АСУТП

Приборы ОВЕН на всех уровнях технологических процессов



ПО для создания алгоритмов, облачной диспетчеризации, удаленной телеметрии



ПЛК, программируемые реле, модули ввода/вывода и панели оператора



КИП, технологические контроллеры, блоки питания

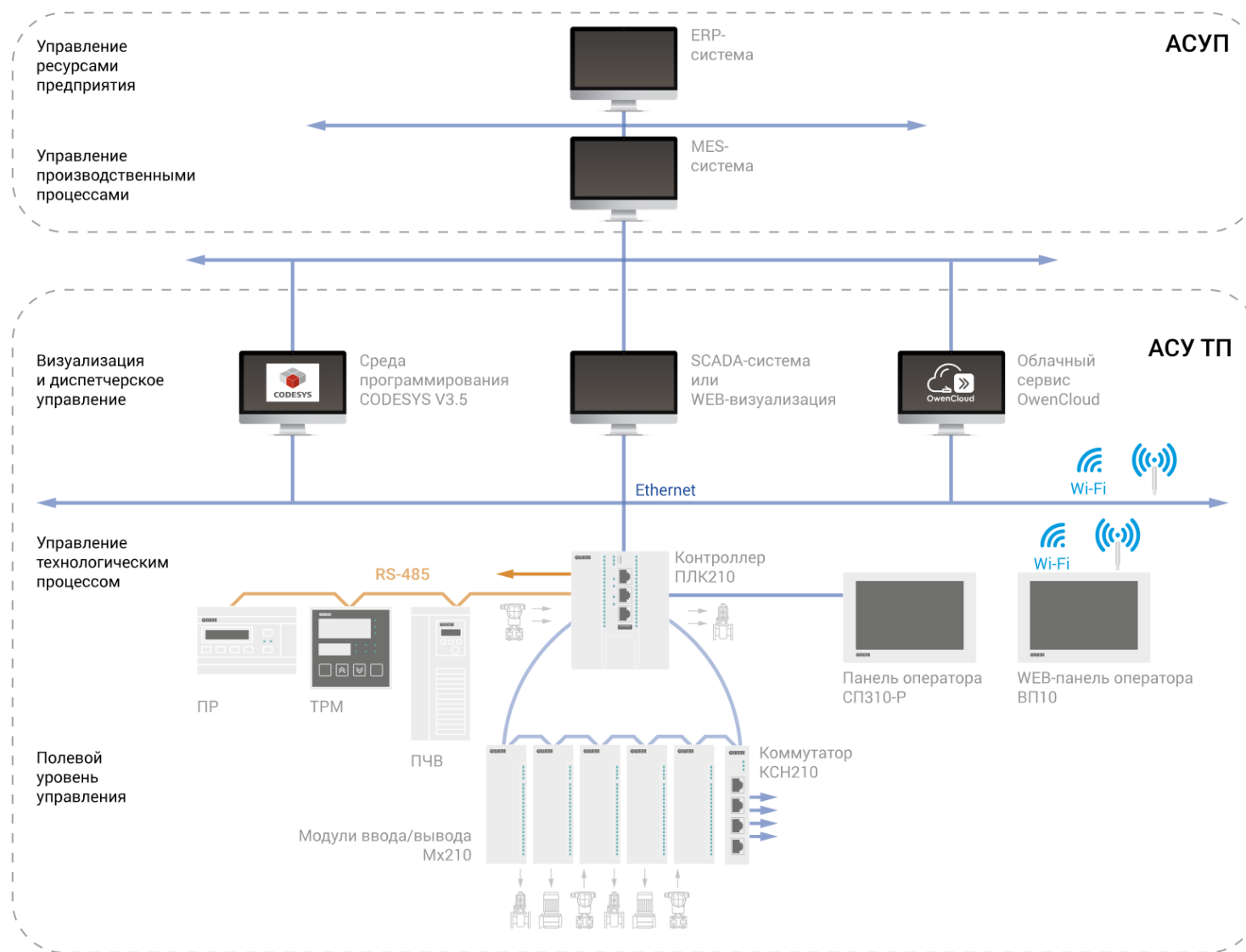


датчики, исполнительные механизмы



..... технологический процесс .....

# Структурная схема решений от компании ОВЕН



# Сертификаты

соответствие выпускаемого оборудования



ГОСТ 61131



..... разработка ПЛК в соответствии с отраслевым стандартом .....

ЕАС ТР ТС



..... действует на территории Таможенного Союза .....

СРЕДСТВО  
ИЗМЕРЕНИЯ



..... свидетельство средства измерения и первичная поверка .....

ПОЖАРНЫЙ  
СЕРТИФИКАТ



..... соответствие требованиям и регламентам .....

ПРОМЫШЛЕННАЯ  
БЕЗОПАСНОСТЬ



..... соответствие требованиям и правилам .....

МОРСКОЙ  
РЕГИСТР



..... соответствие нормативным документам .....



# КОММЕРЧЕСКАЯ ПОЗИЦИЯ

работа по продажам, поставкам и сервису оборудования

## ПРАЙС-ЛИСТ



..... всегда открытый для всех .....



[www.owen.ru](http://www.owen.ru)

Завод №423

## ПОСТАВКИ



..... 140 дилеров в РФ и СНГ .....

склад продукции

## СЕРВИС



..... группа технической поддержки .....

30 сервисных центров .....



ОБОРУДОВАНИЕ ДЛЯ АВТОМАТИЗАЦИИ

# ВАШ ПАРТНЕР В РЕГИОНЕ

работа по продажам, поставкам и сервису оборудования

- эксперты АСУТП
- постоянный склад приборов
- горячая замена приборов ОВЕН

СЕРВИС



ПОСТАВКИ



**27 лет**  
на рынке

**435**

отгрузок в день



**СОЮЗ-ПРИБОР**

официальный дилер компании ОВЕН

[www.souz-pribor.ru](http://www.souz-pribor.ru)

# ОБУЧЕНИЕ РАБОТЕ С ПРИБОРАМИ

подключение, настройка, программирование ПЛК и Модулей ввода-вывода

## УЧЕБНЫЙ ЦЕНТР

### БАЗОВЫЕ КУРСЫ

- Программируемые реле
- ПЛК1xx (CODESYS v2.3)
- ПЛК1xx (MasterSCADA 4D)
- ПЛК2xx (CODESYS v3.5)
- СПК1xx (CODESYS v3.5)
- СПЗxx – панели оператора

### ПРОДВИНУТЫЕ КУРСЫ

- Программирование на языке ST
- Обмен данными по Modbus
- Визуализация в CODESYS v3.5

## САМОСТОЯТЕЛЬНО

### ОТКРЫТЫЕ СВОБОДНЫЕ ИСТОЧНИКИ

- Быстрый старт – настройка прибора из коробки в 5 шагов
- Обучающие видео-ролики/вебинары по работе с ПЛК/СПК
- Платформа для обучения STEPik курс CoDeSys
- Форум ОВЕН – сообщество специалистов по автоматизации
- Сайт [owen.ru](http://owen.ru) документация и материалы
- Образовательный контент в соцсетях

реальные приборы



индивидуальные рабочие места



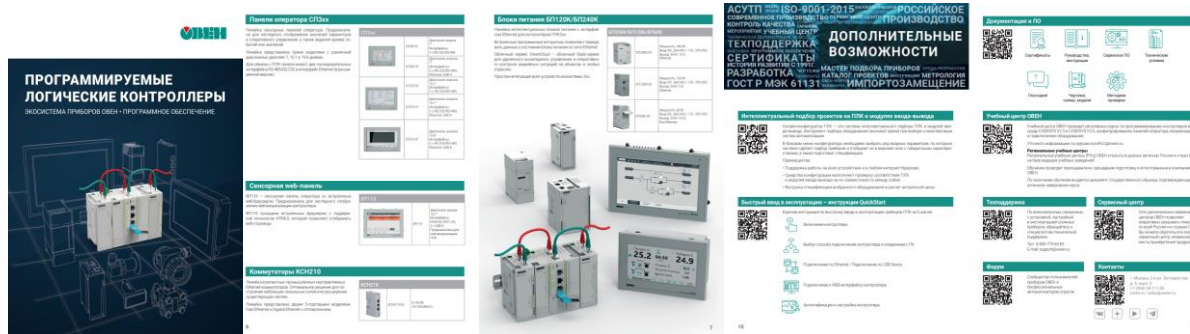
owenbroadcast

[www.owen.ru/forum](http://www.owen.ru/forum)



# НАВИГАЦИЯ ПО АССОРТИМЕНТУ

## БРОШЮРА ЭКОСИСТЕМА 210



## КАТАЛОГ референс-проектов



## СЕРВИС ПОДБОРА ПЛК и МОДУЛИ

- поддержка работы на всех устройствах и в любом интернет-браузере
- проверку соответствия ПЛК и модулей ввода-вывода на их совместимость между собой
- выгрузка спецификации выбранного оборудования и расчет актуальной цены

**Выбор Модуля**

**Аналоговый ввод**

- 4...20 мА
- 0...1 В
- 0...10 В
- 0...5 кОм
- Термосопротивление
- Термопара

**Дискретный ввод**

- «Сухой» контакт
- NPN-транзистор
- PNP-транзистор
- Сигнал 230 В
- АВ энкодер

**Аналоговый вывод**

- 0...20 мА
- 4...20 мА
- 0...1 В
- 0...10 В

**Дискретный вывод**

- Транзисторный ключ
- Реле

**Электроизмерительные**

- Амперметр
- Вольтметр
- Мультиметр

**Специализированные**

- Тензодатчик
- Кондуктометрический датчик

Сведения о системе		
<b>Мощность</b>		
Общая мощность (~230 В), ВА:	0	
Общая мощность (~24 В), Вт:	58	
<b>Шерина системы, мм:</b> 483		
<b>Количество входов/выходов, шт</b>		
Аналоговые входы:	52	
Аналоговые выходы:	0	
Дискретные входы:	30	
Дискретные выходы:	36	
<b>Спецификация</b>		
Приборы	шт.	Цена
ПЛК210-04-CS	1	- Р
MB210-101	6	119880 Р
MK210-301	3	45540 Р
<b>Итого:</b>		<b>165420 Р</b>
<b>Рекомендуем</b>		
Блоки питания БП120Ж-24	1	12540 Р
<b>Програмное обеспечение</b>		
CodeSys V3.5		<a href="#">На сайт</a>
Owen Configurator		<a href="#">На сайт</a>



# Наши ПЛК на объектах заказчиков

15-летний опыт производства – тысячи реализованных проектов

## Энергетика



РОСАТОМ



РОССЕТИ



МОСЕЛЕК



Челябинский  
Тракторный  
Завод



ГАЗПРОМ  
НЕФТЬ



ТРАНСНЕФТЬ

## Горная добыча



АЛРОСА

## Телеком



TELE2

## Металлургия



Северсталь



ВСМПО  
АВИСМА



IT  
group



РусГидро



УРАЛВАГОНЗАВОД



СИЛОВЫЕ  
МАШИНЫ



ЛУКОЙЛ



НОВАТЭК



ЕВРАЗ



Ростелеком



МАГНИТОГОРСКИЙ  
МЕТАЛЛУРГИЧЕСКИЙ  
КОМБИНАТ



НЛМК

## ЖКХ/Строительство



МБС МОСВОДОКАНАЛ



самолет



САНТА БРЕМОР



ЧЕРКИЗОВО



СИБУР



ФОСАГРО



Р-ФАРМ



Яндекс



РВД



Московский  
метрополитен



ВОЛОКАНАЛ  
САНКТ-ПЕТЕРБУРГА



МОСГАЗ



ОБЪЕДИНЕННЫЕ  
КОНДИТЕРЫ



МИРАТОРГ



ИЛИМ



МЕТАФРАК  
КЕМИКАЛС



КРОК



kaspersky



Международный аэропорт  
Шереметьево



Минский  
метрополитен

