

# Российские ПЛК от компании ОВЕН

в условиях изменения рынка автоматизации в 2022/23 г.

## Степан Бондарев


Продукт-менеджер «ПЛК и Модули ввода-вывода»



# ИСТОРИЯ РАЗВИТИЯ

программируемые логические контроллеры



  
ОСНОВАНИЕ КОМПАНИИ  
1991



ПЛК100/150/154

2007



ПЛК63/73

2008



ПЛК304

2009



ПЛК110/160

2010



СПК107/110

2013



ПЛК110/160 [M02]

2016



ПЛК210/200

2020

2022

# АКТУАЛЬНЫЕ ЛИНЕЙКИ

классификация ПЛК ОВЕН



КОММУНИКАЦИОННЫЕ ВОЗМОЖНОСТИ



**PR103**

локальные 50 I/O

малые 150 I/O



**ПЛК200**



**ПЛК110/160**

средние 500 I/O



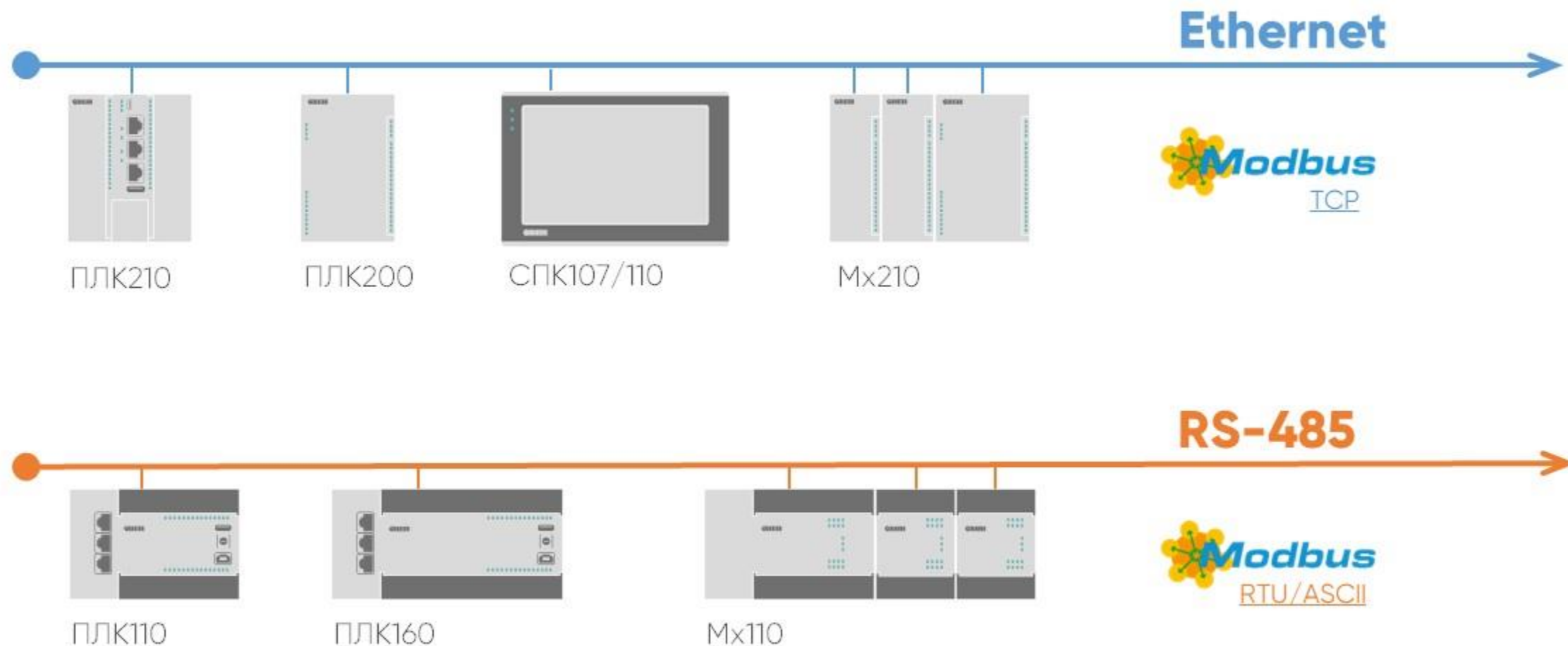
**ПЛК210**

распределенные



# АКТУАЛЬНЫЕ ЛИНЕЙКИ

программируемые логические контроллеры и модули ввода-вывода



# ПЛК110/160

серия контроллеров для малых и средних систем автоматизации до 500 I/O

## ПЛК110/160 [M02]

..... вычислительные возможности ..... RISC-процессор ARM7 400МГц, RAM 16Мб, ROM 6 Мб

..... протоколы обмена ..... Modbus TCP, Modbus RTU/ASCII

..... среда программирования .....



ПЛК160

VAC/VDC: ~220 В / =24 В

..... 16DI / 12DO / 8AI / 4AO ..... 1 × RS-232, 1 × RS-485, 1 × Ethernet, 1 × USB Host, 1 × USB Device



ПЛК110-60

VAC/VDC: ~220 В / =24 В

..... 36DI / 24DO ..... 1 × RS-232, 2 × RS-485, 1 × Ethernet, 1 × USB Host, 1 × USB Device



ПЛК110-30

VAC/VDC: ~220 В / =24 В

..... 18DI / 12DO ..... 1 × RS-232, 2 × RS-485, 1 × Ethernet, 1 × USB Host, 1 × USB Device



-40 ... +55 °C



# Mx110

серия модулей ввода-вывода с интерфейсом RS-485

Mx110



..... интерфейс связи ..... RS-485

..... протоколы обмена ..... Modbus RTU / ASCII, DCON

..... универсальное питание ..... ~220 В / =24 В

Модули дискретного ввода (DI)

Модули дискретного вывода (DO)

Модули аналогового ввода (AI)

Модули аналогового вывода (AO)

Модули комбинированного дискретного ввода/вывода (DI/DO)

Модули специализированные ..... контроль уровня жидкости ..... тензоизмерительные ..... электроизмерительные



-10 ... +55 °C

# ПЛК200

серия контроллеров для малых и средних систем автоматизации до 500 I/O

## ПЛК200

..... вычислительные возможности ..... ARM Cortex-A8 800МГц, RAM 256Мб, ROM 512 Мб

..... протоколы обмена ..... Modbus RTU/ASCII/TCP, OPC UA (Server), MQTT, SNMP

..... среда программирования .....  CODESYS v3.5



VDC: =10...48 В

..... 2 × Ethernet, 1 × RS-485, 1 × USB Device, SD-card

- ..... 200-01 ..... 8DI / 14DO
- ..... 200-02 ..... 20DI / 8DO
- ..... 200-03 ..... 20DI / 8DO
- ..... 200-04 ..... 8DI / 8DO / 4AI



-40 ... +55 °C

# ПЛК210

серия контроллеров для распределенных систем автоматизации до 1000 I/O

## ПЛК210

вычислительные возможности ..... ARM Cortex-A8 800МГц, RAM 256Мб, ROM 512 Мб

протоколы обмена ..... Modbus RTU/ASCII/TCP, OPC UA (Server), MQTT, SNMP

среда программирования .....



2 × VDC: =10...48 В

4 × Ethernet, 2 × RS-485, 1 × RS-232, 1 × USB Host, 1 × USB Device, SD-card

STP/RSTP

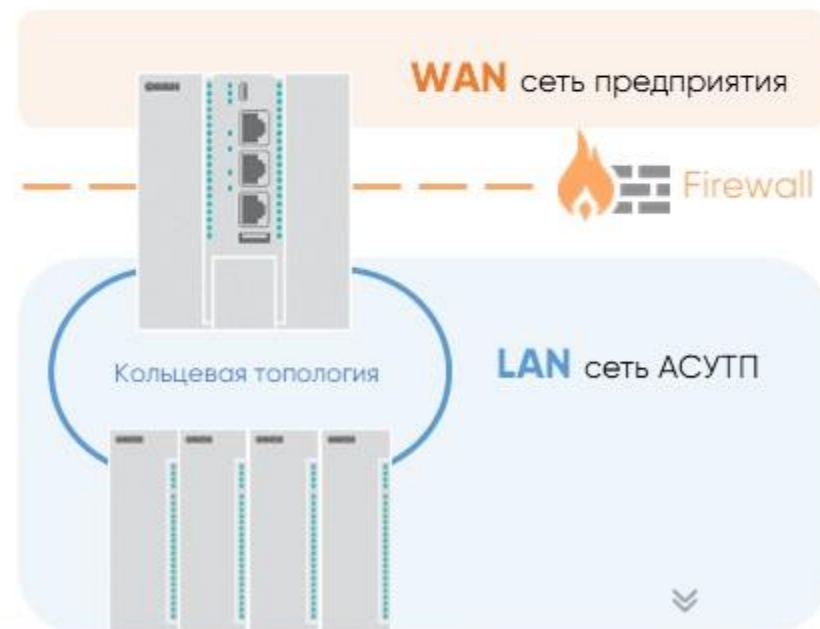
FireWall

210-01 ..... 12DI / 18DO

210-02 ..... 24DI / 12DO

210-03 ..... 24DI / 16DO

210-04 ..... 12DI / 12DO / 4AI



-40 ... +55 °C



совместимый комплекс информационной безопасности



# Mx210

серия модулей ввода-вывода с интерфейсом Ethernet

Mx210



интерфейс связи ..... Ethernet

протоколы обмена ..... Modbus TCP, MQTT, SNMP

питание ..... =10...48 В

Модули дискретного ввода (DI)

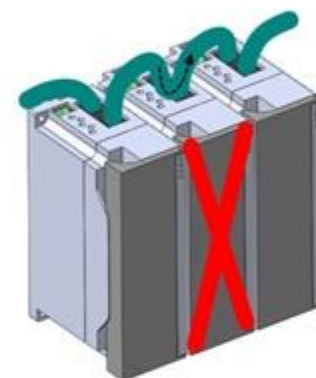
Модули дискретного вывода (DO)

Модули аналогового ввода (AI)

Модули аналогового вывода (AO)

Модули комбинированного дискретного ввода/вывода (DI/DO)

Модули специализированные ..... электроизмерительные



..... технология Ethernet Bypass



-40 ... +55 °C

# СПК107/110

серия сенсорных контроллеров для средних систем автоматизации до 500 I/O

## СПК107/110

..... вычислительные возможности ..... ARM Cortex-A8 600МГц, RAM 512Мб, eMMC 4096 Мб

..... протоколы обмена ..... Modbus RTU/ASCII/TCP, OPC UA (Server), MQTT, SNMP

..... среда программирования ..... 



VDC: =10...48 В

..... 1 × Ethernet, 3 × RS-485, 2 × RS-232, 1 × USB Device, SD-card

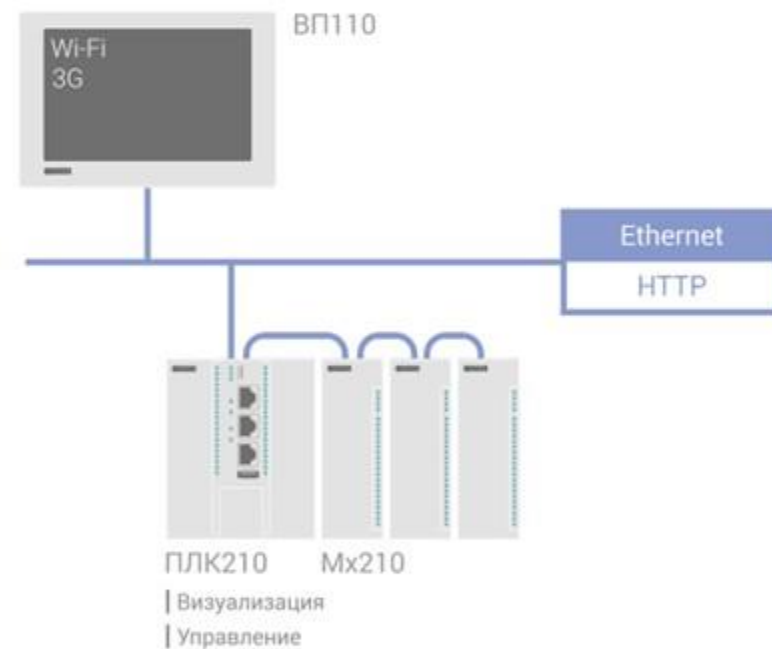
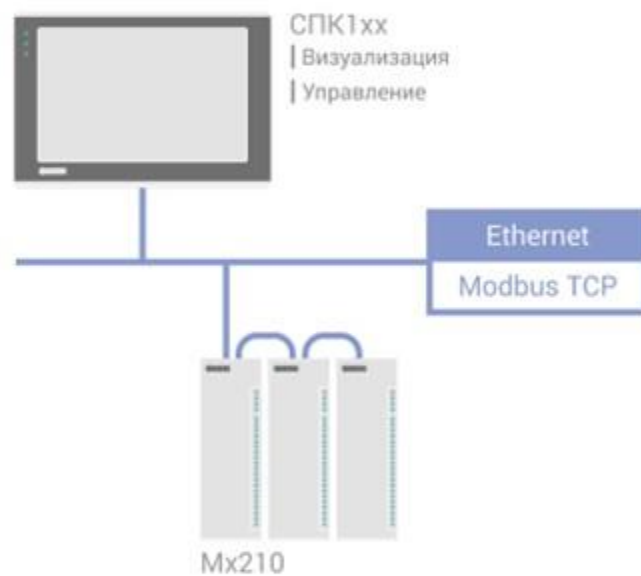
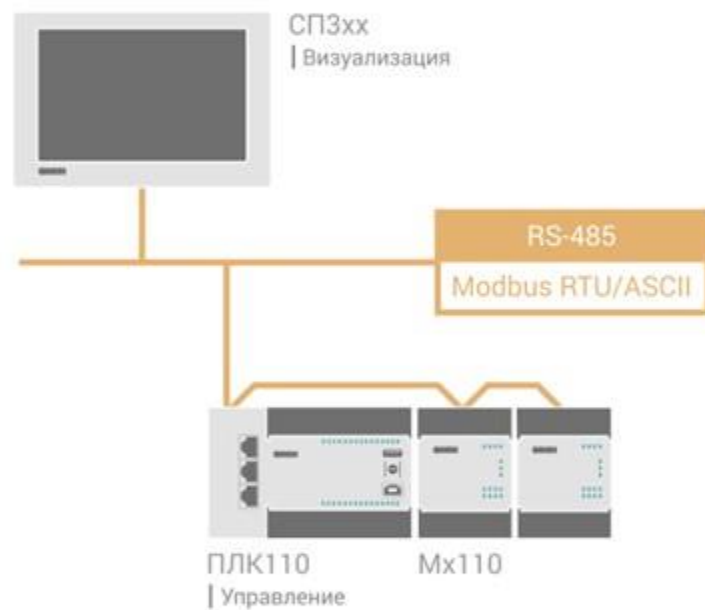
..... СПК107 ..... Дисплей: TFT LCD 7" (800 × 480), резистивный  
Кол-во цветов: 16.7 млн.

..... СПК110 ..... Дисплей: TFT LCD 10,2" (1024 × 600), резистивный  
Кол-во цветов: 16.7 млн.



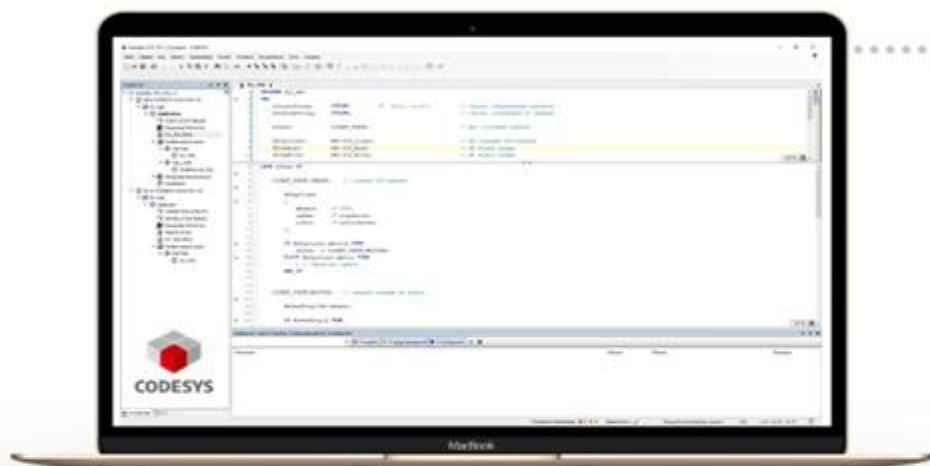
0... +60 °C

# Подходы к визуализации



# CODESYS

IDE-интегрированная среда разработки



стандарт МЭК 61131-3

- LD
- FBD
- IL
- SFC
- ST

CFC

● WEB-визуализация – встроенный редактор визуализации создает HMI

● Удобные инструменты отладки

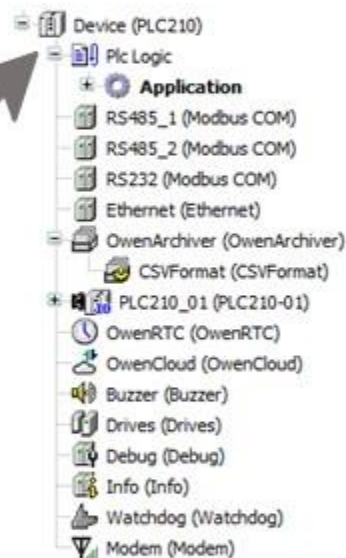
- тестирование проекта на виртуальном контроллере (SoftPLC)
- онлайн мониторинг переменных
- пошаговое выполнение кода
- установка точки останова
- логирование

● Протоколы обмена

- Modbus RTU/ASCII/TCP (Master/Slave)
- OPC UA (Server)
- Межконтроллерный обмен



## Компоненты и библиотеки ОВЕН



- шаблоны для опроса устройств ОВЕН (Modbus RTU/ASCII)
- собственная реализация Modbus в виде отдельной библиотеки
- блоки для реализации нестандартных протоколов (COM/UDP/TCP)
- блоки опроса тепло- и электросчетчиков (Меркурий, Энергомера, ВКТ и т. д.)
- поддержка протокола SNMP (менеджер/агент/трапы)
- поддержка работы с GSM/GPRS-модемами
- бесшовная интеграция с сервисом OwenCloud
- поддержка USB HID устройств (клавиатура, мышь, сканер штрихкодов)
- возможность сохранения скриншотов экрана
- вызов утилит Linux (http, ftp, e-mail, telegram, JSON, скрипты на Python)
- удобные средства для работы с периферией (RTC, зуммер, накопители и т. д.)
- ПИД-регуляторы с автонастройкой
- архиватор данных



# СРЕДЫ РАЗРАБОТКИ

ПЛК OWEN и среды разработки Российских производителей



Минцифры  
России



MasterSCADA 4D

SCADA-система для автоматизации и диспетчеризации объектов во всех отраслях промышленности. Реестр ПО №2201.

Интегрировано с ПЛК110



ИСР КРУГОЛ

модульная интегрированная SCADA-система для автоматизации систем управления объектами предприятий, телемеханики и др. Реестр ПО №541.

Интегрировано с ПЛК210



ПОЛИГОН

это система графической разработки программ для промышленных контроллеров открытой архитектуры для реализации проектов. Реестр ПО №6087.

Интегрировано с ПЛК210



# Сертификаты

соответствие выпускаемого оборудования



ГОСТ 61131



разработка ПЛК в соответствии с отраслевым стандартом

ЕАС ТР ТС



действует на территории Таможенного Союза

СРЕДСТВО  
ИЗМЕРЕНИЯ



свидетельство средства измерения и первичная поверка

ПОЖАРНЫЙ  
СЕРТИФИКАТ



соответствие требованиям и регламентам

ПРОМЫШЛЕННАЯ  
БЕЗОПАСНОСТЬ



соответствие требованиям и правилам

МОРСКОЙ  
РЕГИСТР



соответствие нормативным документам

# НАВИГАЦИЯ ПО АССОРТИМЕНТУ

## БРОШЮРА ЭКОСИСТЕМА 210



## КАТАЛОГ референс-проектов



## СЕРВИС ПОДБОРА ПЛК и МОДУЛИ

- поддержка работы на всех устройствах и в любом интернет-браузере
- проверку соответствия ПЛК и модулей ввода-вывода на их совместимость между собой
- выгрузка спецификации выбранного оборудования и расчет актуальной цены

**Выбор Модуля**

**Аналоговый вход**

- 4...20 мА
- 0...1 В
- 0...10 В
- 0...5 мОм
- Термистор/термочувствительный
- Термостат
- Излучатель ИК

**Дискретный вход**

- «Сухой» контакт
- NPN транзистор
- PNP транзистор
- Сигнал 230 В
- АИ инвертор

**Аналоговый выход**

- 0...20 мА
- 4...20 мА
- 0...1 В
- 0...10 В

**Дискретный выход**

- Транзисторный выход
- Реле

**Электроизмерительные**

- Амперметр
- Вольтметр
- Мультиметр

**Специализированные**

- Термодатчик
- Контактный датчик

**Средняя о системе**

Мощность

- Общая мощность (0-230 В): 0
- Общая мощность (0-24 В): 58
- Шерма системы, мм: 483
- Количество входов/выходов, шт:
- Аналоговые входы: 52
- Аналоговые выходы: 0
- Дискретные входы: 30
- Дискретные выходы: 35

**Спецификация**

Прибор	шт.	Цена
00K210-04-02	1	~ P
M010-001	6	11980 P
M010-001	3	43540 P
<b>Итого:</b>		<b>16540 P</b>

**Рекомендуем**

Блок питания

01100K-24	1	12540 P
-----------	---	---------

**Програмное обеспечение**

Софт V3.3	100,000 P
Овен Конфигуратор	100,000 P



# Наши ПЛК на объектах заказчиков

15-летний опыт производства – тысячи реализованных проектов

## Энергетика



РОСАТОМ



РОССЕТИ



МОСЭНЕРГО



Челябинский  
Тракторный  
Завод



ГАЗПРОМ  
НЕФТЬ

ТРАНСНЕФТЬ

## Горная добыча



АЛРОСА

## Телеком

TELE2

## Металлургия

Северсталь



ВСМПО  
АВИСМА



T+  
group



РусГидро



УРАЛМАШ



СПОВОЕ  
МАШИНЫ

ЛУКОЙЛ



НОВАТЭК

ЕВРАЗ



Ростелеком



МАГНИТОГОРСКИЙ  
МЕТАЛЛУРГИЧЕСКИЙ  
КОМБИНАТ



НЛМК

## ЖКХ/Строительство

МОСВОДОКАНАЛ

самолет

## Пищевая



САНТА БРЕМОР

ЧЕРКИЗОВО

## Химическая

СИБУР



ФОСАГРО

## Другие



Р-ФАРМ

Яндекс

## Транспорт

РЖД



Московский  
метрополитен



БОЛЬШАЯ  
САНКТ-ПЕТЕРБУРГ



МОСГАЗ



ОБЪЕДИНЕННЫЕ  
КОНДИТЕРЫ

МИРАТОРГ



ИЛИМ



МЕТАФРАКС  
КЕЛМАКАЛС

КРОК

kaspersky



Международный аэропорт  
Шереметьево



Минский  
метрополитен

# Спасибо за внимание!

продукция ОВЕН - это предложение высокого качества по оптимальной цене

## Степан Бондарев

Продукт-менеджер «ПЛК и Модули ввода-вывода»

e-mail: [s.bondarev@owen.ru](mailto:s.bondarev@owen.ru)



[owenbroadcast](#)



[po\\_owen](#)



[owen\\_prom](#)



[@OWEN\\_PROM](#)